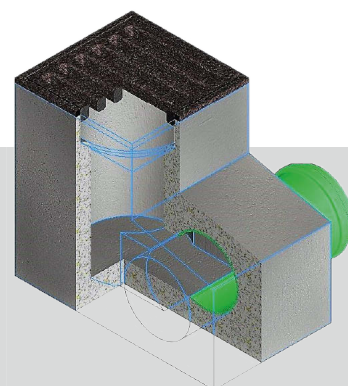
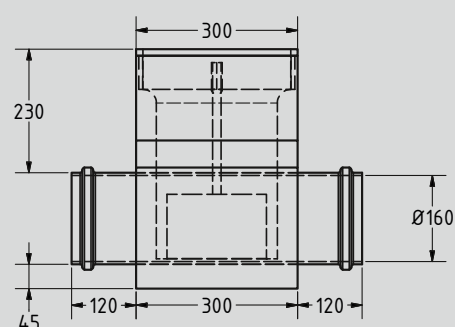




**Art-Nr. SAT002**



Vorderansicht



**Größe 30x30 cm, Höhe 44,5 cm**

**Kl. E 600 kN**



**[www.betonwerk-picker.de](http://www.betonwerk-picker.de)**

**Lieferumfang**

Aufsatz E 600 kN, Eimer, KG Mu150, o. GV  
Umschaltsystem V4A, Dichtungen  
und Kunststoffteile säurebeständig.  
Inkl. Schlammeimer, inkl. Drehschlüssel  
geeignet u. a. für Biogasanlagen

**Hinweise**

1. Anschluss für Wasser
2. Anschluss für Silage

Regelmäßiges Spülen und Reinigen ist  
erforderlich und wird vorausgesetzt.

Die gesamte Auswahl unserer Produkte  
finden Sie unter [www.betonwerk-picker.de](http://www.betonwerk-picker.de)



**Einteilige Hofabläufe, Pultform**

Größe 30 x 30 cm, Höhe 40 cm

Kl. B 125 kN

**Spezialabläufe mit Trennsystem, Pultform**  
mit DIBT-Zulassung, Größe 50 x 50 cm, Höhe 70 cm  
Kl. D 400 kN



**Einteilige Hofabläufe, Rinnenform**

Größe 30 x 30 cm, Höhe 40 cm, Stich 2,0 cm

Kl. B 125 kN

**Einteilige Hofabläufe, Pultform**

Größe 30 x 30 cm, Höhe 43 cm

Kl. E 600 kN



**Einteilige Straßenabläufe, Rinnenform**

Größe 30 x 50 cm, Höhe 74 cm, Stich 2,5 cm

Kl. D 400 kN