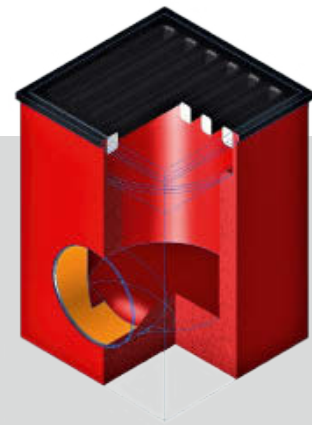
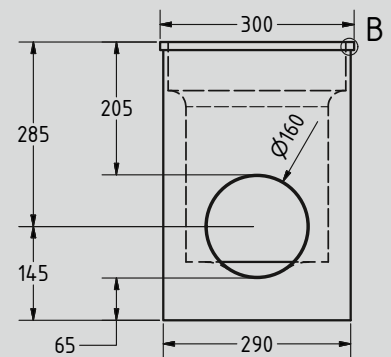




Art-Nr. SKS001



Vorderansicht



Größe 30x30 cm, Höhe 43 cm
Schlitzweite 16 mm

Kl. E 600 kN



www.betonwerk-picker.de

Lieferumfang

Aufsatz E 600 kN, Eimer PE,
KG Mu 150 o. GV

Die gesamte Auswahl unserer Produkte
finden Sie unter www.betonwerk-picker.de



Einteilige Hofabläufe, Pultform

Größe 30 x 30 cm, Höhe 40 cm

Kl. B 125 kN

Spezialabläufe mit Trennsystem, Pultform
mit DIBT-Zulassung, Größe 50 x 50 cm, Höhe 70 cm
Kl. D 400 kN



Einteilige Hofabläufe, Rinnenform

Größe 30 x 30 cm, Höhe 40 cm, Stich 2,0 cm

Kl. B 125 kN

Spezialabläufe mit Trennsystem, Pultform
Größe 30 x 30 cm, Höhe 44,5 cm
Kl. E 600 kN



Einteilige Straßenabläufe, Rinnenform

Größe 30 x 50 cm, Höhe 74 cm, Stich 2,5 cm

Kl. D 400 kN